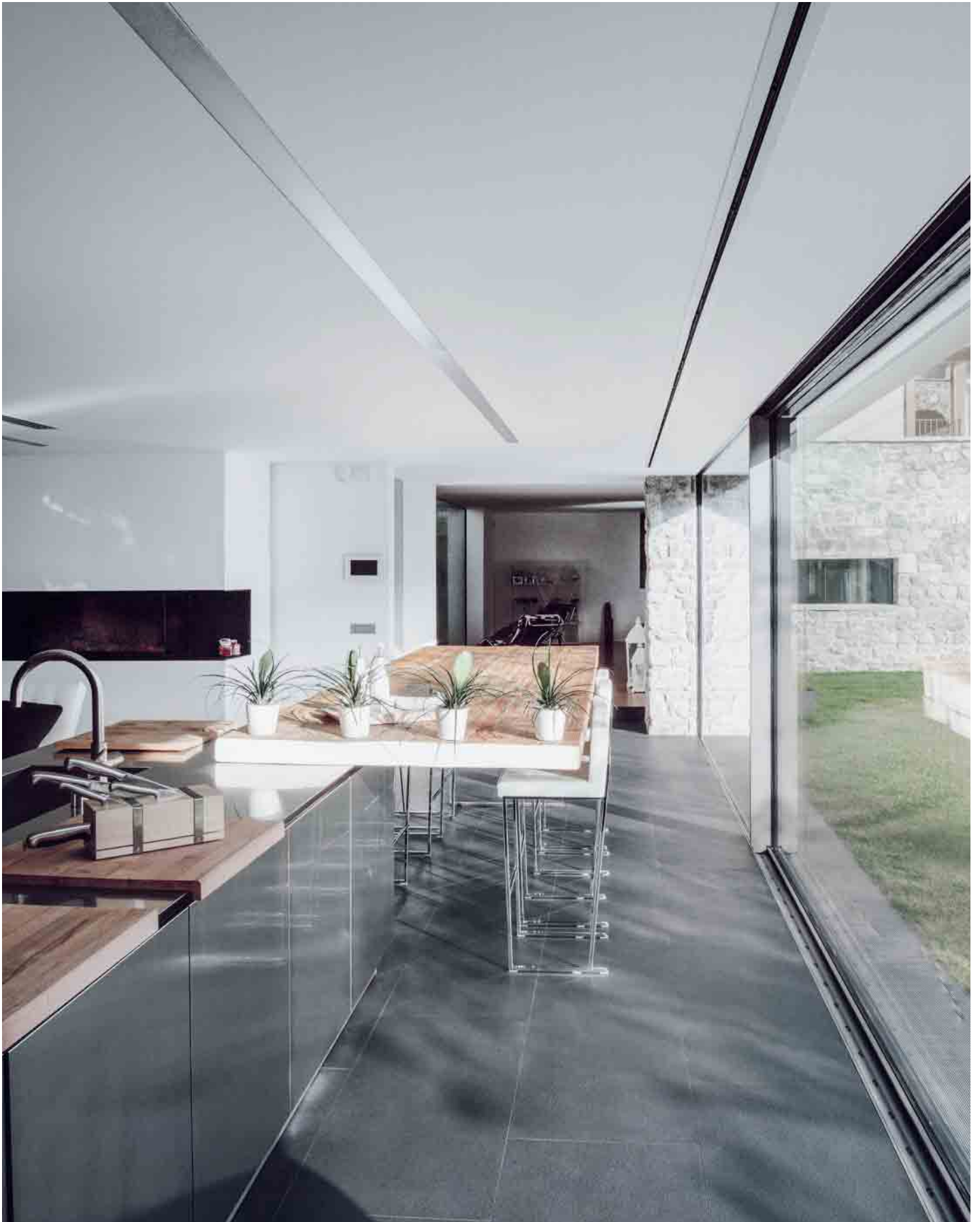


Zeitloses Wohndesign
mit Aluminium Schiebe- und
Faltschiebe-Systemen





Inhalt

Aluminium

04

- 06 Freiräume schaffen – mit Schiebe-Systemen von Schüco
- 07 Schüco Panorama Design Schiebesysteme

Energie

08

- 10 Energie sparen

Design

12

- 14 Vielseitige Öffnungsvarianten
- 15 Schiebetüren
- 15 Hebe-Schiebetüren
- 16 Parallel-Abstell-Schiebe-Kipp-Türen (PASK)
- 17 Faltschiebetüren
- 17 Unbegrenzte Farbvielfalt für alle Schiebe-Systeme

Komfort

18

- 20 Schüco e-slide – die komfortable Art, Schiebetüren zu bedienen
- 21 Energie durch Automation

Sicherheit

22

- 24 Eingebaute Sicherheit

Übersicht

26

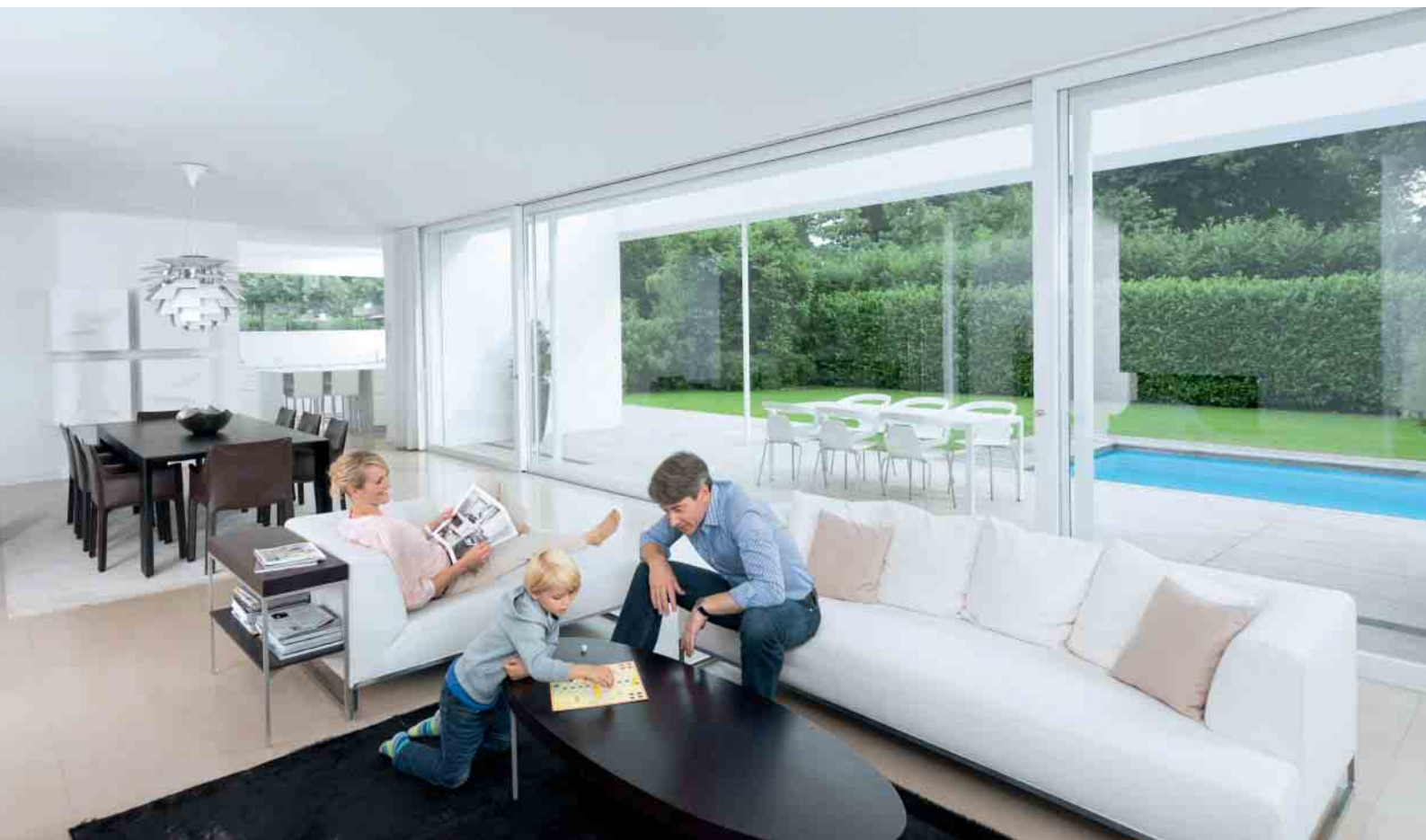
- 27 Aluminium Schiebe- und Faltschiebe-Systeme von Schüco

Aluminium: woraus die Zukunft besteht.

Ein natürlicher Rohstoff. Präzise zu verarbeiten. Besonders langlebig. Vorteile, die Aluminium zum bevorzugten Werkstoff machen. Zum Beispiel bei Schiebetüren, die nicht nur lichtdurchflutete Räume schaffen, sondern auch den Charakter eines Hauses prägen.







Mehr Licht und Raum zum Wohlfühlen

Freiräume schaffen – mit Schiebesystemen von Schüco

Sonnenlicht schenkt Lebenskraft und vermittelt Wohlbehagen. Das lässt sich mit Schiebe- und Faltschiebetüren aus Aluminium perfekt nutzen. Denn dank der extremen Stabilität von Aluminium sind Konstruktionen mit schlanken Profilen und besonders großzügigen Glasflächen möglich, die ein Maximum an Transparenz und Lichteinfall bieten.

Wer wünscht sich nicht, mit ein paar schnellen Griffen den Wohn- oder Arbeitsraum zu erweitern. Hochwärmegedämmte Schiebe- und Faltschiebetüren eröffnen neue Freiräume: Der Wintergarten wird eins mit dem Garten – Balkon und Terrasse erweitern den Wohnraum.

Für den Innenbereich bieten die ungedämmten Schiebesysteme von Schüco vielfältige neue Gestaltungskonzepte. Beide Systemausführungen lassen sich aufgrund ihres Designs nahtlos miteinander kombinieren.

Ihre Vorteile

- Leichtgängig
- Platzsparend
- Einbruchhemmend
- Vielfältige Öffnungsarten
- Farbvielfalt

Schüco Panorama Design Schiebesysteme



Maximale Transparenz, bei minimalen Profilansichten



iF gold award Gewinner 2012

Das Schüco Schiebesystem ASS 77 PD hat den begehrten iF product design award 2012 erhalten. Darüber hinaus gewann das System bei der Auswahl der 100 besten Produkte aller iF Wettbewerbe in der Kategorie „buildings“ die goldene Trophäe.



reddot design award
best of the best 2012

red dot award: product design – best of the best 2012

2012 gewann das Schüco Schiebesystem ASS 77 PD nicht nur den red dot award: product design, sondern setzte sich als eines der besten Designs des Jahres beim red dot: best of the best Award durch.

Mit den Schüco Panorama Design (PD) Schiebesystemen wird die Realisierung von großflächigen Schiebeelementen mit maximaler Transparenz möglich. Filigrane Profilansichten und eine für jeden Anspruch optimale Wärmedämmung überzeugen Architekten und Bauherren gleichermaßen. Passend für die verschiedenen Klimazonen sind die Panorama Design Schiebesysteme in 3 Varianten erhältlich:

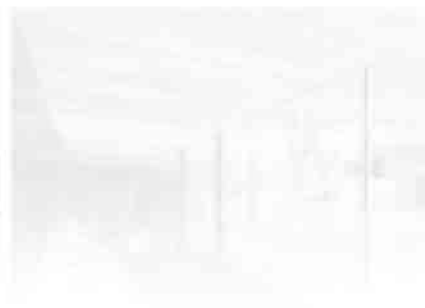
ASS 77 PD.SI – höchstwärmegeämmte Systemvariante

ASS 77 PD.HI – hochwärmegeämmte Systemvariante

ASS 77 PD.NI – ungedämmte Systemvariante

Energieeffizienz: der beste Weg – die Tür.

Im Winter bleibt die Kälte draußen. Im Sommer die Hitze. Schiebetüren von Schüco besitzen Wärmedämmung bis hin zu Passivhaus-Niveau und schaffen so ein jederzeit angenehmes Raumklima. Für ein gutes Gewissen beim Heizen. Für geringe Klimatisierungskosten bei hohen Außentemperaturen. Kurz: für den verantwortlichen Umgang mit Energie.





Energie sparen

Energie sparen bedeutet nicht nur, etwas für den Klimaschutz zu tun, sondern auch Geld zu sparen – und das ist angesichts rasant steigender Energiekosten im Sinne eines Bauherrn.



Energie sparen mit wärmegeprägten Schiebe-Systemen

Schiebe- und Faltschiebetüren müssen in puncto Wärmedämmung hohe Anforderungen erfüllen – speziell dann, wenn großflächige Konstruktionen gewünscht sind. Das bedeutet hohen Wohnkomfort durch ein angenehmes, konstantes Raumklima und spart zusätzlich wertvolle Energie und vermeidet hohe Kosten. Und das nicht nur an kalten

Tagen, sondern auch im Sommer. Denn dann bleibt die Hitze außen vor und eventuelle Klimatisierungskosten können so erheblich gesenkt werden.

Optimaler Wohnkomfort und enormes Energiesparpotenzial also – eine perfekte Kombination.

Energiekosten senken durch hochwärmegedämmte Schiebe-Systeme

Die mit Isolierstegen thermisch getrennten Aluminiumprofile sind mit Isolatoren und effizienten Dichtungen ausgerüstet. Zusammen mit hochwertigem Isolierglas werden so beste Ergebnisse für die Wärmedämmung

erzielt. Die Hebeschiebetür ASS 70.HI und die Faltschiebetür ASS 80 FD.HI erfüllen somit mühelos die Anforderungen der Energieeinsparverordnung (EnEV).

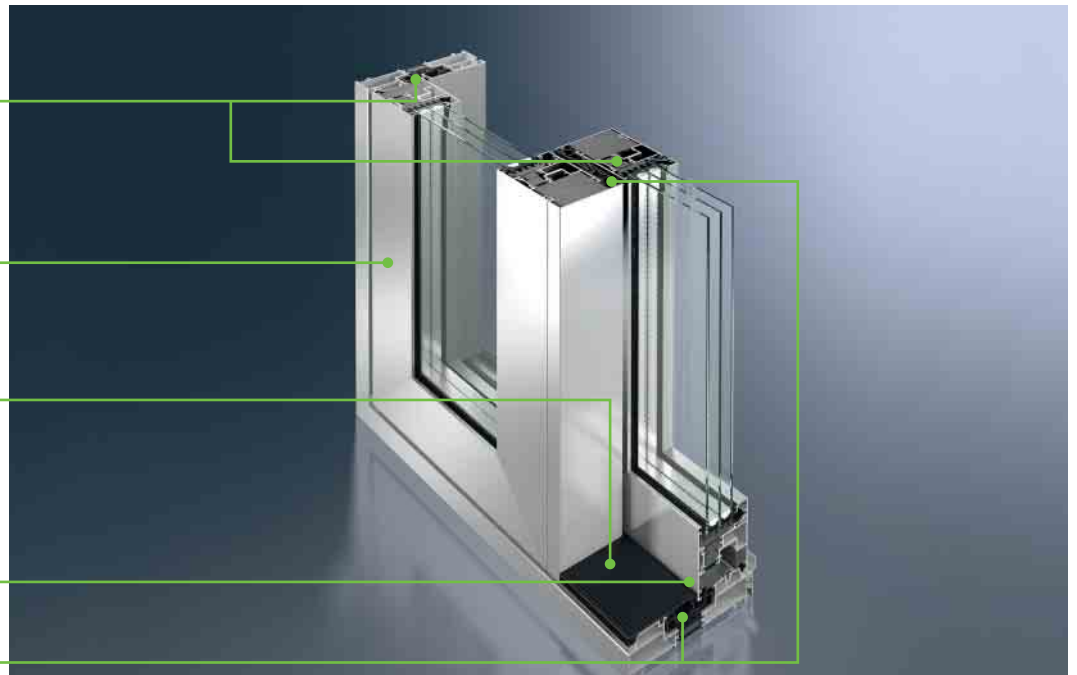
Schaum-Isolierstege in Flügel- und Blendrahmenprofilen garantieren beste Wärmedämmung

Geringe Ansichtsbreiten bei maximalen Flügelgrößen sorgen für Transparenz

Flache Schwelle für hohen Komfort

Zusätzliche Dämmzone für noch bessere Wärmedämmung

Kunststoff-Hohlkammerprofile für mehr Stabilität und Wärmedämmung



Hochwärmegedämmtes Schiebe-System Schüco ASS 70.HI (Aluminium Sliding System)

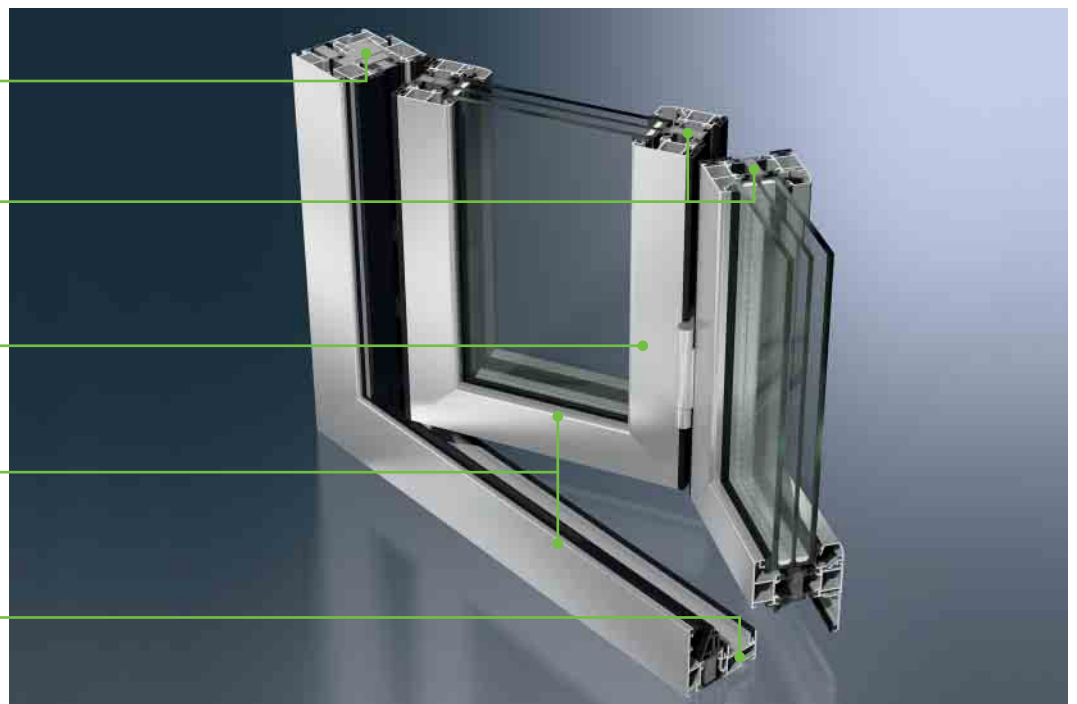
Zusätzliche Dämmzone für noch bessere Wärmedämmung

Schaum-Isolierstege in Flügel- und Blendrahmenprofilen garantieren beste Wärmedämmung

Geringe Ansichtsbreiten bei maximalen Flügelgrößen sorgen für Transparenz

Formschönes Design durch abgerundete Profilkanten

Wahlweise umlaufender Blendrahmen für hohe Dichtheit oder flache Schwelle für hohen Komfort



Hochwärmegedämmtes Faltschiebe-System Schüco ASS 80 FD.HI

Design: gestaltet sich wie von selbst.

Sichtbare Individualität auf den ersten Blick. Schüco bietet Ihnen die Möglichkeit, Form, Funktion, Farbe und Technik Ihrer Schiebetüren nach Wunsch zu verbinden – und sie harmonisch mit Ihren Fenstern zu kombinieren. So zeigt jedes Gebäude einen unverwechselbaren Charakter: seinen eigenen.



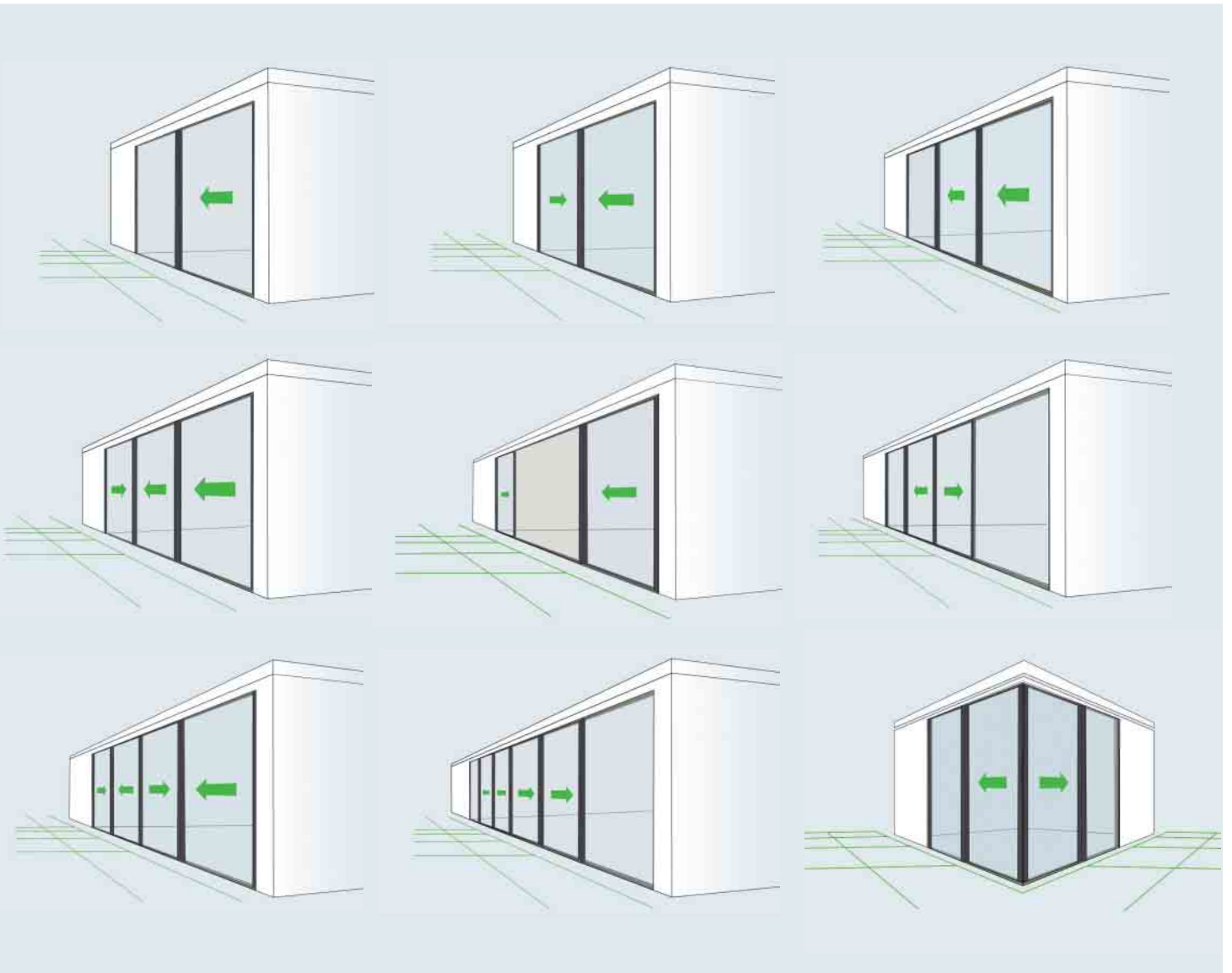


Vielseitige Öffnungsvarianten

Schiebe-Systeme von Schüco überzeugen durch perfekte Funktionalität – und bieten dabei dank vielseitiger Öffnungsvarianten ganz besondere Gestaltungsmöglichkeiten:

- Schiebetüren
- Hebe-Schiebetüren
- Parallel-Abstell-Schiebe-Kipp-Türen (PASK-Türen)
- Faltschiebetüren

Durch die große Auswahl an Farben und Profilen können die transparenten Schiebekonstruktionen innen wie außen perfekt auf die Architektur eines Hauses oder Wintergartens abgestimmt werden. So wird ein harmonisches Gesamtbild geschaffen und es werden markante optische Akzente gesetzt.



Auswahl an möglichen Öffnungsvarianten bei Schiebe- und Hebe-Schiebetüren
(Umfang abhängig vom Schiebe-System)

Schiebetüren



Transparenter Übergang
zum Außenbereich

Es wird eine Tür benötigt, die sich bei Bedarf einfach zur Seite schieben lässt und großzügige Durchgänge bis zu zwei Dritteln der Elementbreite schafft? Schiebetüren von Schüco rollen nahezu geräuschlos auf korrosionsfreien Edelstahl-Laufschienen.

Alle Schiebeelemente laufen in einer Ebene – ohne störende, in den Raum ragende Türflügel. Der Spielraum für Einrichtungsideen wird durch Schiebetüren von Schüco wesentlich größer. Bis zu sechs verglaste Rahmen können je nach Bedarf miteinander kombiniert werden.

Schiebeelemente sind auch dann ideal, wenn es um transparente und flexible Raumaufteilung im Innenbereich geht. Die Farbvielfalt ist so groß, dass garantiert die zur Einrichtung passende Farbe gefunden werden kann.

Hebe-Schiebetüren

Es ist überraschend, wie einfach eine Hebe-Schiebetür aus Aluminiumprofilen zu bewegen ist. In geschlossenem Zustand überzeugt sie durch perfekte Dichtigkeit und bietet so besten Wärme- und Schallschutz, außerdem sorgt sie einbruchhemmend für die persönliche Sicherheit.

Hebe-Schiebetüren sind zu einer Seite oder von der Mitte aus zu öffnen. Bis zu drei Laufschienen ermöglichen große Öffnungsweiten und damit flexible Möglichkeiten, lichtdurchflutete Wohn- und Lebensräume zu schaffen.



Loftwohnung mit
exklusivem Ausblick



Parallel-Abstell-Schiebe-Kipp-Türen



PASK steht für Parallel-Abstell-Schiebe-Kipp. Die optimale Kombination aus Schiebetür und Dreh-Kipp-Fenster bietet komfortable Nutzungs- und einfachste Bedienmöglichkeiten. Ganz einfach kann zu Lüftungszwecken nur der Flügel der PASK-Fenstertüren gekippt oder die gesamte Fläche geöffnet werden. Außen elegant flächenbündig und innen aufschlagend liegen PASK-Flügel in den Rahmen-elementen und bieten so optimale Dichtigkeit.

PASK-Tür im Wintergarten



PASK-Tür geschlossen



PASK-Tür in Kippstellung



PASK-Tür geöffnet

Faltschiebetüren



Faltschiebetüren

Wahre Platzwunder sind die Faltschiebetüren von Schüco. Mit ihnen lassen sich komplette Glaswände fast vollständig öffnen. Die Einzelelemente werden einfach seitlich zu schmalen Paketen gefaltet – schnell und kompakt. Je nach Einsatzbereich stehen zwei Varianten zur Verfügung.

Hochwärmedämmte Faltschiebetüren für den Außenbereich

Die Flügelpakete dieser wärmedämmten Tür können kinderleicht nach innen oder außen gefaltet bzw. nach rechts und/oder links verschoben werden.

Die Flügel rollen dabei fast geräuschlos auf Laufwagen. Sie werden oben und unten sicher geführt. Das schafft eine perfekte Verbindung zwischen Außen- und Innenbereich.

Ungedämmte Faltschiebetüren für den Innenbereich

In Bereichen, in denen keine zusätzliche Wärmedämmung gefordert wird, ist die ungedämmte Faltschiebetür die beste Wahl. Zur Erweiterung von Wohn- und Büroräumen kann die Türanlage komplett geöffnet werden.

Unbegrenzte Farbvielfalt für alle Schiebe-Systeme

Der Farbgestaltung von Schiebe-Systemen für Türen und Fenster sind keine Grenzen gesetzt.

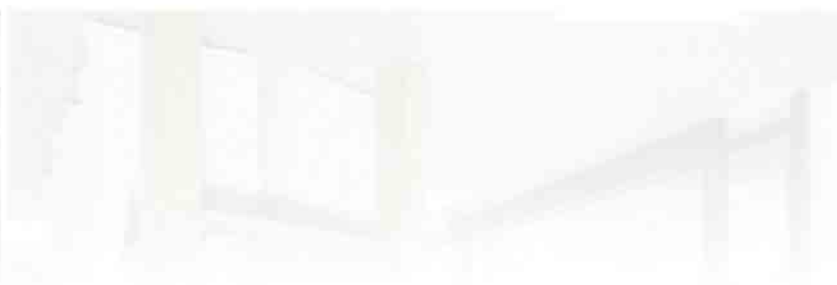
Die Profiloberflächen können innen und außen verschiedenfarbig gestaltet werden, um so individuellen Ansprüchen gerecht zu werden. Dazu berät der Fachhändler gerne persönlich.

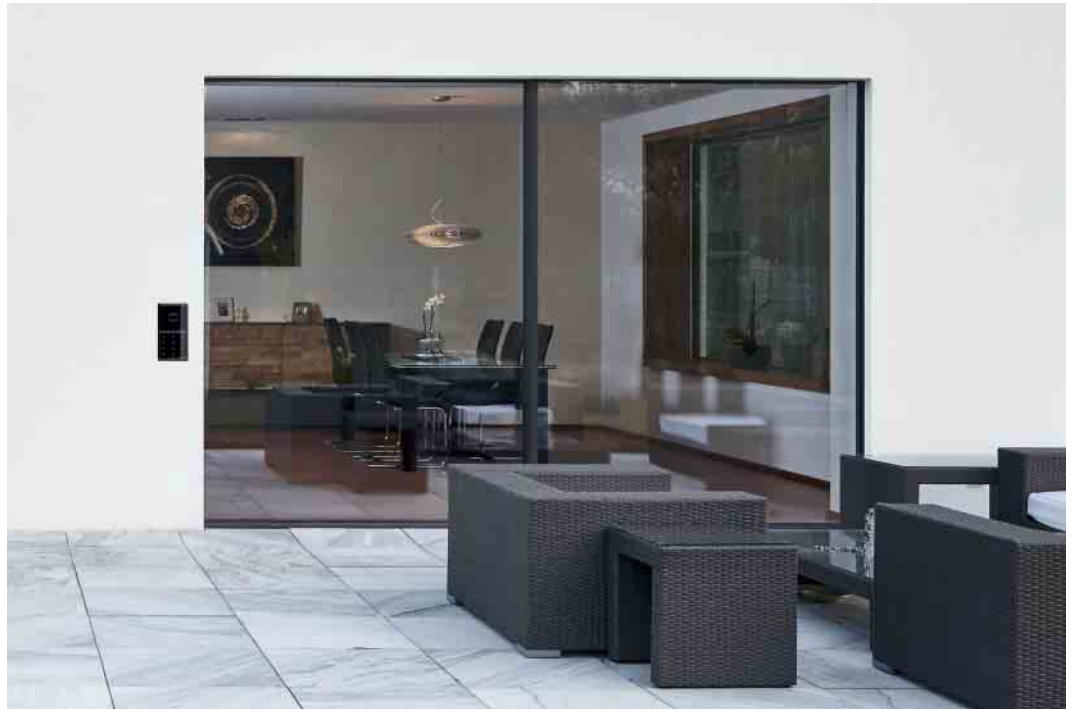


Komfort: mit Schüco ganz automatisch.

Gesteigerter Wohnkomfort durch Gebäudeautomation. Der kleine Finger genügt, um große Türen zu öffnen oder zu schließen. Ein Blick genügt, um zu sehen, ob alle Türen geschlossen sind. Und ein Anruf bei Ihrem Schüco Partner genügt, um die Wohnqualität mit Schüco Schiebe-Systemen weiter zu steigern.







Dezentes Design kombiniert mit intelligenter Technik. Das Schüco Schiebesystem ASS 77 PD und das Door Control System (DCS)

Schüco – die komfortable Art, Schiebetüren zu bedienen

Per Knopfdruck bedienbar

Je leichter sich Schiebetüren bewegen lassen, desto besser lebt es sich mit ihnen. Deshalb hat Schüco die e-slide-Technik entwickelt. Mit ihr können Flügelgewichte von bis zu 500 kg oder Elemente von 3,5 x 3,2 Meter vollautomatisch, sehr leise und schnell bewegt werden. Gerade Kinder und ältere sowie komfortbewusste Menschen werden das zu schätzen wissen. Bedient wird die verdeckt liegende e-slide-Automatik über eine Tastatur am Flügel, einen Raumtaster oder – eingebunden in die Gebäudeautomation – zentral.

Schüco e-slide gibt es vollautomatisch für Schiebe- und für Hebe-Schiebeanlagen. Dank einer „intelligenten“ Software verfügt der e-slide-Antrieb über einen integrierten Klemmschutz.

Aussperren ausgeschlossen

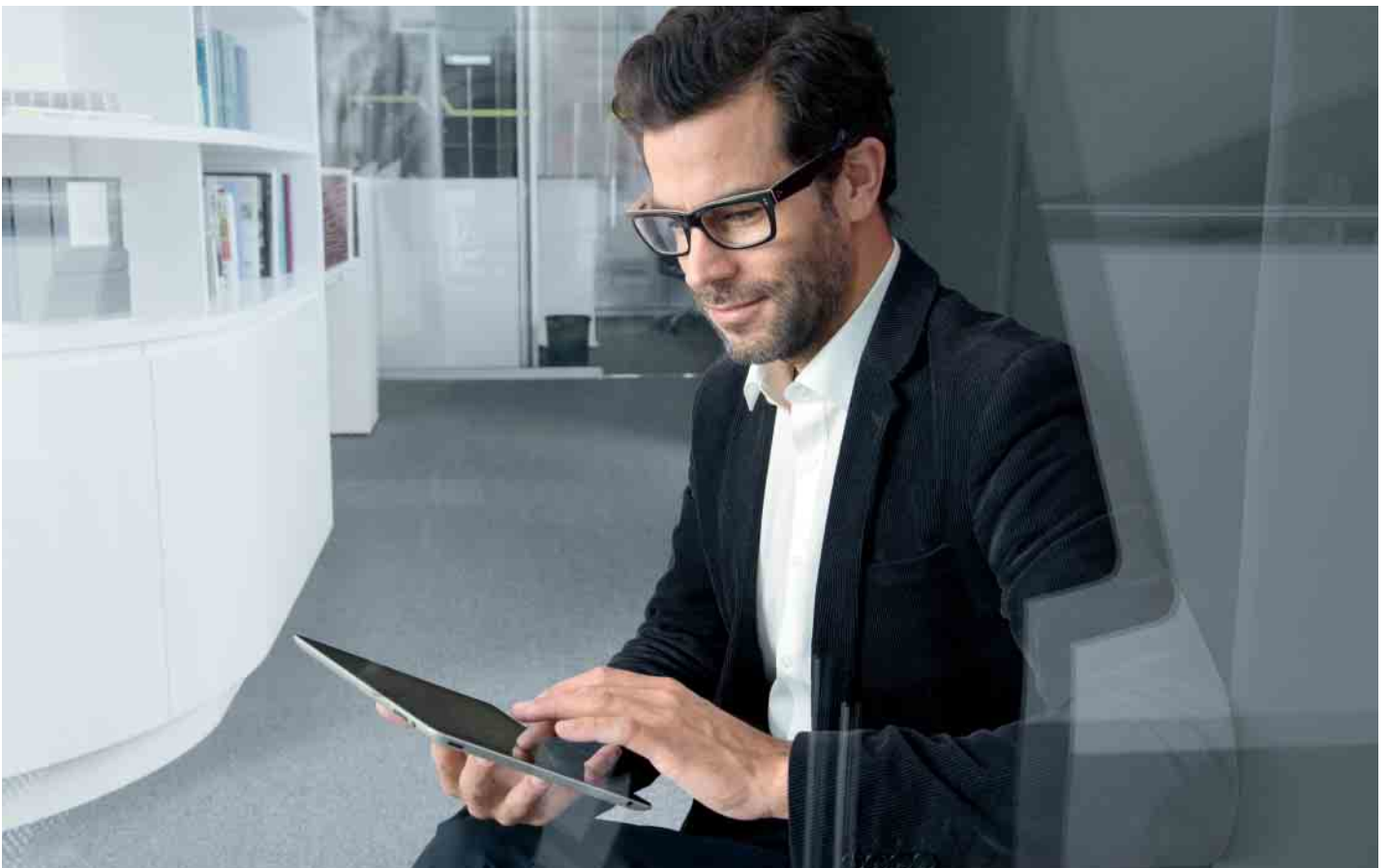
Ungewollt ausgesperrt auf Balkon oder Terrasse? Nicht mit dem Fingerprint-Leser. Bei diesem außen im Türprofil integrierten biometrischen System wird einfach ein Finger über den thermischen Lesestreifen gezogen und die Hebe-Schiebetür wird automatisch entriegelt. Vorausgesetzt natürlich, der Fingerabdruck ist im System gespeichert. Das schützt zuverlässig vor ungebetenem Besuch – Manipulation ausgeschlossen!

Energie durch Automation

Die automatisch gesteuerte Gebäudehülle ist eine Aufgabe mit großer Zukunft. Zahlreiche Funktionen wie Lüftung, Regulierung des Raumklimas, Beschattung, Sicherheit und Energieerzeugung müssen aufeinander abgestimmt werden, um den Energieverbrauch zu optimieren. Dafür sorgen automatische Öffnungs- und Schließsysteme für Schiebe-Systeme, die natürliche Lüftungszyklen steuern, sowie sonnen- und tageslichtabhängige Beschattungssysteme, die im Idealfall mit der Innenbeleuchtung sowie der Heizungs- und Klimasteuerung gekoppelt sind.

Zentral gesteuerte Fenster und Türen dienen einerseits der Energiegewinnung, andererseits lässt sich die Nachtauskühlung eines Gebäudes

durch kontrolliertes Öffnen bei Nacht nutzen. Alle aktiven Elemente einer Gebäudehülle elektronisch zu vernetzen und automatisch zu steuern ist ein erklärtes Ziel von Schüco. So lässt sich das energetische Potenzial der Gebäudehülle vollständig ausschöpfen. Für die Gebäudemodernisierung eignet sich dafür das funkbasierte Schüco Wireless Control System, das Automatisierung ohne Leitungsverlegung ermöglicht. Mit der Steuerung über Kommunikationsmodule wie iPad, iPhone, Blackberry etc. eröffnen sich neue Möglichkeiten für Bedienung, Einstellung und Nutzung von Öffnungselementen ebenso wie für Sonnenschutz, Blendschutz, Lichtsteuerung und Klimaregulierung.



Anwendungsbeispiel: Steuerung über iPad

Sicherheit: Die Tür ist der Schlüssel.

Wohlbehütet bei Tag und Nacht. Sicherheit ist mit Schüco nicht nur ein Gefühl, sondern Gewissheit. Durch innovative Technik, die unsichtbar, aber spürbar ist. Wenn Finger nicht mehr eingeklemmt werden können. Wenn sich Türen automatisch schließen und verriegeln. Und wenn so auch die Versicherung günstiger wird.





Eingebaute Sicherheit

Aluminium Schiebe-Systeme von Schüco erfüllen nahezu alle Wünsche in puncto Funktionalität, Komfort und Design – und werden dabei auch hohen Sicherheitsansprüchen gerecht.

Ein handfester Vorteil ergibt sich aus der hohen Materialstabilität von Aluminiumprofilen, die zu einem erhöhten Einbruchschutz beiträgt. Hier ist, abhängig von den Ausstattungsvarianten der Schiebe-Systeme, die Einstufung der Einbruchhemmung bis zur Widerstandsklasse 2 (RC2) möglich.

Auch für motorisch betriebene Schiebeelemente steht ein passendes Sicherheitssystem bereit: Schüco e-slide verfügt über einen zuverlässigen Klemmschutz per intelligenter Software. Dieser lässt den Flügel sofort zurückfahren, wenn er auf ein Hindernis wie z. B. eine Person oder einen Gegenstand trifft. Per optional erhältlicher Infrarot-Sensorik kann ein solches Hindernis sogar schon dann erkannt werden, sobald es sich der Anlage nähert.

Widerstandsklassen Einbruchhemmung

RC1	RC2
Bauteile dieser Widerstandsklasse bieten einen Grundschutz gegen körperliche Gewalt wie Gegendreten, Gegenspringen, Schulterwurf, Hochschieben und Herausreißen.	Der Gelegenheitstäter versucht zusätzlich, mit einfachen Werkzeugen wie Schraubendrehern, Zangen und Keilen das verschlossene und verriegelte Bauteil aufzubrechen.



Öffnungs- und Verschlussüberwachung

Und wenn man ganz sichergehen möchte: Schüco bietet auf Wunsch eine integrierte Öffnungs- und Verschlussüberwachung mit Rückmeldefunktion für elektronische Schließkontrollen beim Verlassen des Hauses. Darüber hinaus enthält dieses Überwachungssystem auch eine Schnittstelle zur Einbindung in die Gebäudeautomation und es kann zusätzlich noch mit Alarmanlagen kombiniert werden. So kann die Sicherheit für Haus und Familie ganz individuell erhöht werden.

Ein Plus an Sicherheit durch integrierte Öffnungs- und Verschlussüberwachung





Aluminium Schiebe- und Faltschiebe-Systeme von Schüco

Systeme	Flügelmaße: max. Breite/max. Höhe in mm	Maximales Flügel- gewicht in kg	Flügelansichtsbreite in mm	Blendrahmen-Bautiefe in mm	Glasstärke in mm	Sicherheitsklasse (RC)	Anzahl der Lauf- schienen	Beschläge
Schiebeelemente für Türen und Fenster								
Gedämmt								
ASS 39 SC	1.500 ¹ / 2.600 ²	160	Ab 74	Ab 60	24 – 28	2	1, 2 oder 3	Getriebegriff / Feststeller / Handhabe
ASS 39 SC TipTronic	1.500 ¹ / 2.600 ²	160	Ab 74	Ab 60	24 – 28		2	Bedientaster / Bedienwippe / Meldeboard
ASS 43 / 48	2.500 ¹ / 2.600 ²	230	Ab 75	Ab 85	13 – 32	2	1, 2 oder 3	Schiebegriff / Feststeller
ASS 50	3.000 ¹ / 3.000 ²	300	Ab 84	Ab 120	8 – 32	2	1, 2 oder 3	Schiebegriff / Feststeller / Handhabe
ASS 77 PD.HI	3.200 ¹ / 3.500 ²	500	Ab 30	Ab 200	Bis 60	2	2 oder 3	Raumtaster
ASS 77 PD.SI	3.200 ¹ / 3.500 ²	500	Ab 30	Ab 200	Bis 60	2	2	Raumtaster
Ungedämmt								
ASS 28 SC.NI	1.800 ¹ / 2.500 ²	160	Ab 57	Ab 50	6 und 20		2, 3	Getriebegriff / Feststeller / Handhabe
ASS 32.NI	1.400 ¹ / 3.000 ²	80	Ab 69	Ab 50	4 – 18		2, 3	Getriebegriff / Feststeller
ASS 32 SC.NI	1.800 ¹ / 2.500 ²	160	Ab 53	Ab 50	6 – 8 und 24		2, 3	Getriebegriff / Feststeller / Handhabe
ASS 39 PD.NI	2.000 ¹ / 3.400 ²	270	Ab 38	Ab 107	Bis 32		2, 3	Schiebegriff / Feststeller / Handhabe
ASS 50.NI	3.000 ¹ / 3.000 ²	150	Ab 89	Ab 120	8 – 32	2	2	Schiebegriff / Feststeller / Handhabe
ASS 77 PD.NI	3.200 ¹ / 3.500 ²	500	Ab 30	Ab 200	Bis 60	2	2	Raumtaster
Hebe-Schiebeelemente für Türen und Fenster								
Gedämmt								
ASS 50	3.000 ¹ / 3.000 ²	400	Ab 84	Ab 120	8 – 32	2	1, 2 oder 3	Handkurbel
ASS 50 e-slide	3.000 ¹ / 3.000 ²	250	Ab 84	Ab 120	8 – 32		2	Bedientaster
ASS 70.HI	3.000 ¹ / 3.000 ²	400	Ab 88	160	Bis 52	2	1, 2 oder 3	Handkurbel
ASS 70.HI e-slide	3.000 ¹ / 3.000 ²	250	Ab 88	Ab 160	Bis 52		2	Bedientaster
Ungedämmt								
ASS 50.NI	3.000 ¹ / 3.000 ²	150	Ab 89	120	8 – 32	2	2	Handkurbel
Parallel-Abstell-Schiebe-Kipp-Türen (PASK-Türen)								
Baubar mit allen Schüco AWS Fensterserien	Serienabhängig 2.200 ¹ / 2.500 ²	Serien- abhängig 200	Serien- abhängig ab 84,5	Serien- abhängig ab 50	Serien- abhängig bis 67	Serien- abhängig bis 2	1	Fenstergriff / PASK-Handhebel / Handkurbel
Faltschiebetüren								
Gedämmt								
ASS 70 FD	1.200 ¹ / 3.000 ²	100	Ab 54	70	6 – 45	2		Türdrücker / Faltriff / Fenstergriff
ASS 80 FD.HI	1.200 ¹ / 3.000 ²	100	Ab 50	80	Bis 53	2		Türdrücker / Faltriff / Fenstergriff
Ungedämmt								
ASS 50 FD.NI	1.000 ¹ / 2.200 ²	55	Ab 60	50	8 – 30			Türdrücker / Faltriff

¹Je nach Flügelhöhe. ²Je nach Flügelbreite.

Griff-Designlinie

Handhaben für PASK-Fenster und -Türen				Handhaben für Schiebetüren			Handkurbeln für Hebe-Schiebetüren			
PASK-Türen, mit Kammer- getriebe	Mit PZ- Lochung bis 130 kg	PASK-Türen bis 200 kg	PASK-Türen abschließ- bar	Handhabe nur innen	Mit PZ- Lochung und Griffmuschel	Mit PZ-Lochung innen und außen	Außen Griff- muschel	Mit PZ- Lochung und Griffmuschel	Mit PZ- Lochung innen und außen	Abnehmbar

PASK: Parallel-Abstell-Schiebe-Kipp

Aluminium Türen zum Schieben und Falten



Aluminium Schiebe- und Faltschiebetüren von Schüco überzeugen durch ihre Vielseitigkeit: Sie setzen als großzügige Durchgänge für Terrassen und Balkone im Außenbereich sowie als transparente Raumteiler im Innenbereich Akzente. Dabei sind Energieeffizienz, Ausstattung und Design auf höchstem Niveau selbstverständlich – und in puncto individueller

Gestaltung lassen die Schiebe- und Faltschiebetüren keine Wünsche offen. Ein weiterer Vorteil: Alle Elemente lassen sich problemlos mit anderen Systemen von Schüco kombinieren, z. B. mit Fenstern und Wintergärten.

Schüco International KG

www.schueco.com

Das Neueste in den sozialen Netzwerken unter:
www.schueco.de/newsroom

Schüco – Systemlösungen für Fenster, Türen, und Fassaden

Mit seinem weltweiten Netzwerk aus Partnern, Architekten, Planern und Investoren realisiert Schüco nachhaltige Gebäudehüllen, die im Einklang mit Natur und Technik den Menschen mit seinen Bedürfnissen in den Vordergrund stellen. Dabei werden höchste Ansprüche an Design, Komfort und Sicherheit erfüllt, gleichzeitig durch Energieeffizienz CO₂-Emissionen reduziert und so die natürlichen Ressourcen geschont. Das Unternehmen mit seinen Geschäftsbereichen Metallbau und Kunststoff liefert zielgruppengerechte Produkte für Neubau und Modernisierung, die den individuellen Anforderungen der Nutzer in allen Klimazonen gerecht werden. Schüco ist mit 4.800 Mitarbeitern und 12.000 Partnerunternehmen in 78 Ländern aktiv und hat 2013 einen Jahresumsatz von 1,5 Milliarden Euro erwirtschaftet. Weitere Informationen unter www.schueco.de.

SCHÜCO